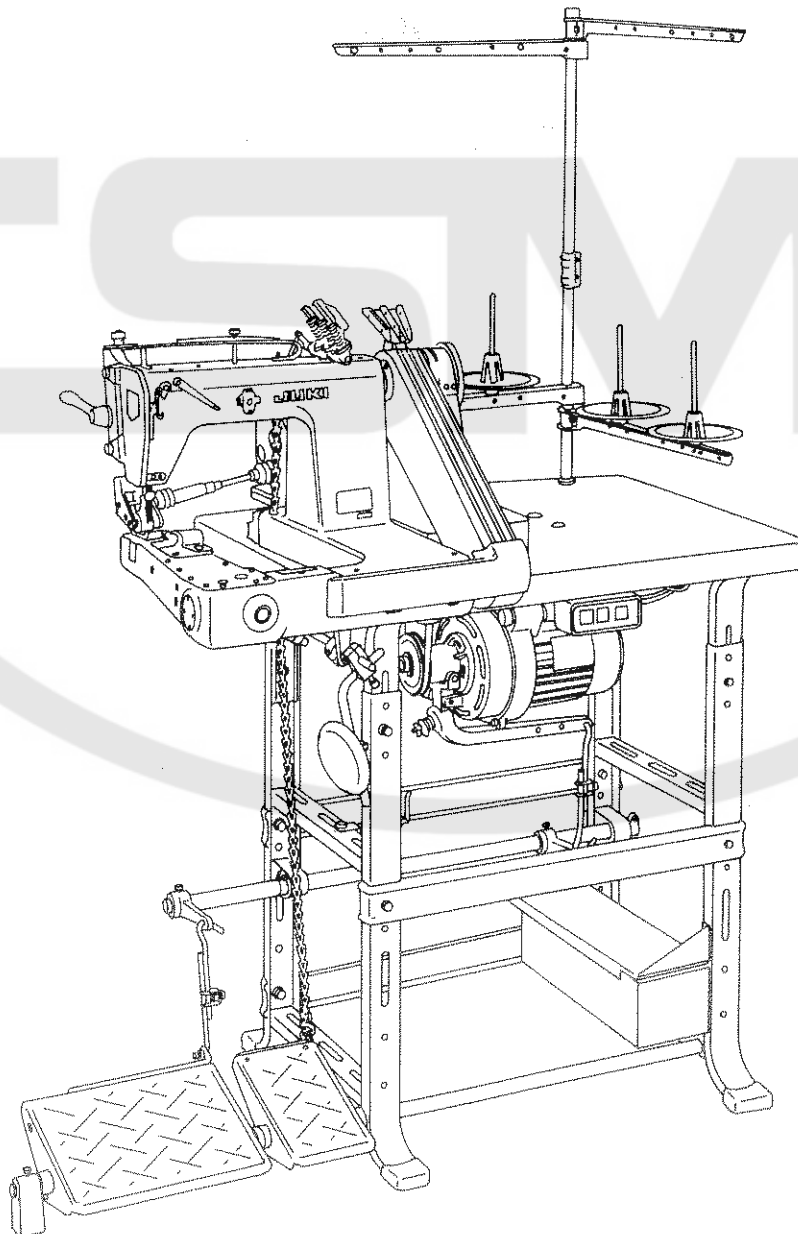


2-Needle, Feed-off-the-arm
Double Chainstitcher for Jeans/Cloth Puller

高速筒型二本針二重環縫ミシン/先引装置付

MS-262J/V029

PARTS LIST



HOW TO MAKE USE OF THIS PARTS LIST

パーツリストの見方

1. The part numbers of parts shown in the figure indicate the corresponding numbers (Ref. No.) shown by the Index.
図に示された部品の品番は、図にふられているNo (Ref.No.)に対応するインデックスによって、その品番がわかります。

2. Explanation of codes

記号の説明

1) Codes on the "Note" column

"注記" 欄の記号

- ① ☆..... means this part is changed from the previous parts list.
前回のパーツリストに対して今回変更された部品を意味します。
- ② #01..... refer to the "Note" explanation at bottom of page.
#01 ページ下の"注記"の説明を参照して下さい。

2) Codes on the "E.C. (Engineering change)" column

"変更年月" 欄の記号

- ① A.10/83.... Added from October, 1983
1983年10月より追加された。
- ② D.10/83.... Obsoleted from October, 1983
1983年10月より削除された。
- ③ When previous parts (Obsoleted part) and new parts (Added parts) are not interchangeable with each other:
部品の互換性がない変更の場合
In this case, even obsoleted part (D.) can be ordered with the obsoleted part number, so select the parts with changed dates and place your orders.
この場合は削除(D)された品番でもご注文できますから、変更年月により、いずれかの部品を選択してご注文下さい。

Example (例)

Ref. No.	Note	Part No.	Description	E.C.	品名	Amt. Req.
	注記	品番		変更年月		数量
1	☆	B1401-100-000	Needle bar	D.10/83	ハリホー	—
1-1	☆	B1401-100-000-A	Needle bar	A.10/83	ハリホー	1
2	☆	B1105-200-000	Frame cover	D.10/83	B1105-300-000	—
	☆	B1105-300-000	Frame cover	A.10/83	フレームカバー	1

- ④ In case when previous parts and new part are interchangeable with each other:
部品の互換性がある場合の変更
In this case the new part number is replaced on the "品名 (Japanese)" column of the previous parts, so please order by the new part number.
この場合は、旧部品の和文品名欄にそれにかわる新しい品番が記入してありますので、新しい品番でご注文下さい。

⑤ C.10/83

1	☆	B1105-500-000	Frame cover	C.10/83	B1105-600-000	1
		Correct No. 正しい品番			Wrong No. 誤り品番	

Please order by the correct part number.
正しい品番でご注文下さい。

- ⑥ M.10/83..... The amount required is changed from October, 1983
The new amount required is shown in the "Amt. Req." column.
1983年10月より数量が変更になった。この場合数量欄には新しい数量が表示してあります。

3) Codes on the "Amt. Req." column

"数量" 欄の記号

- ① 2..... Indicates amount required is 2.
数量、2個を表わします。
- ② 2.0..... Indicates length in meters. (unit is meter)
長さ、2メートルを表わします。(単位はメートルです)
- ③ —..... Indicates parts obsoleted from the parts list.
このパーツリストから削除された部品です。
- ④ (1)..... Indicates sub parts which construct the assembly part.
Assembly part is shown as "asm." and クミ in Japanese, in the "Description" column.
組部品を構成している子部品を表わします。組部品は品名欄に英文で "asm." 和文でクミと表示してあります。

When Ordering The Spare Parts:

In order to ensure that we deliver the correct parts to you, please clearly state when ordering the corresponding PART NUMBER (ex. B1109-012-A00) and also the PARTS LIST NUMBER (ex. 0010-01, given at the bottom right of the cover) or the MACHINE SERIAL NUMBER, because there are some parts which have been changed.

補用部品注文の際のご注意

このパーツリストに記載されている補用部品をご注文の際は、部品の番号(例えば、B1109-012-A00)でご注文下さい。合わせて、ご覧のパーツリストの管理番号(表紙右下、例えば、No.0010-01)又は、機械番号をご連絡頂ければ幸いです。又、改良のため部品の一部が変更になる場合がありますのでご了承下さい。

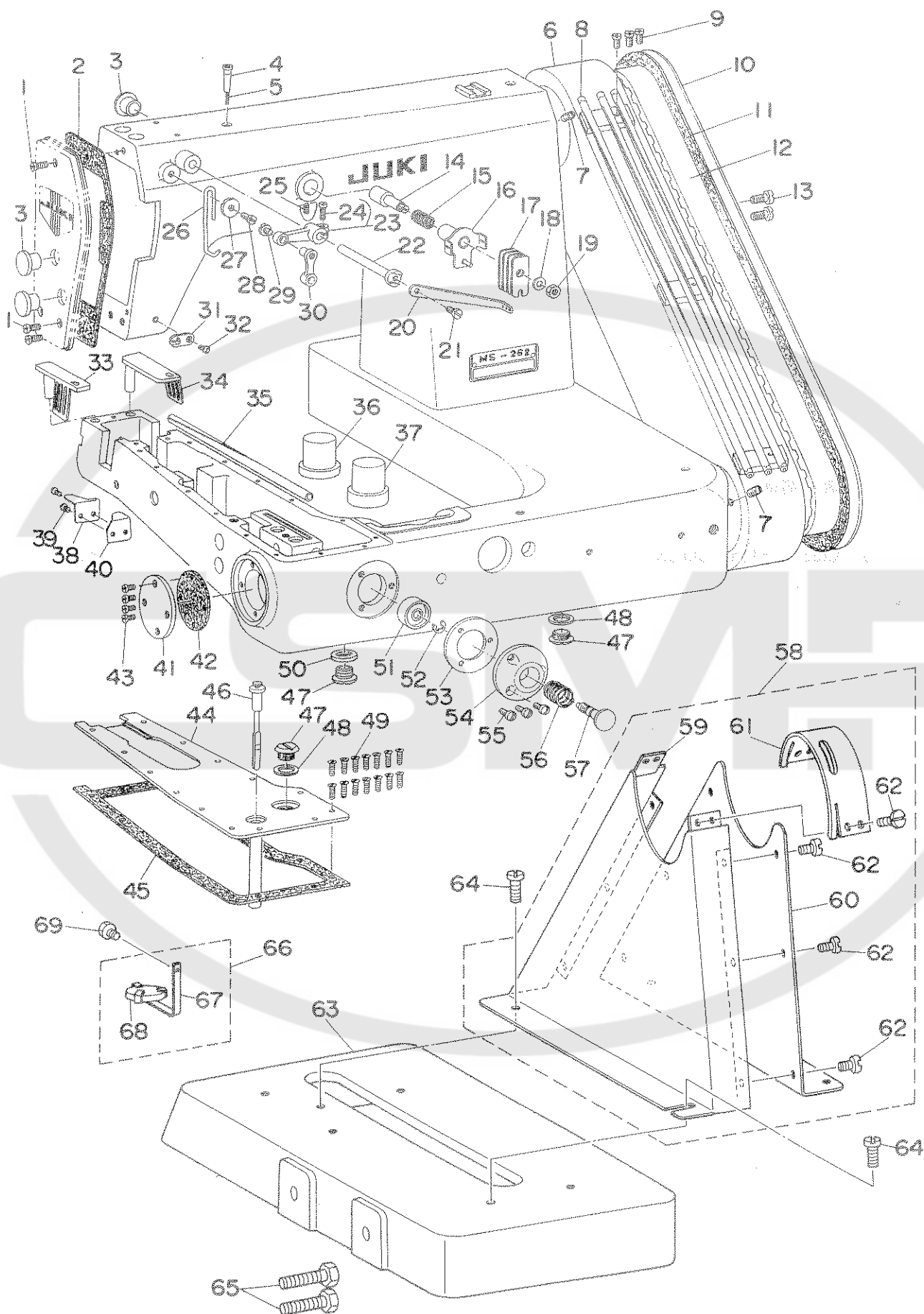
CONTENTS

目次

1. FRAME & MISCELLANEOUS COVER COMPONENTS	1
頭部外装関係	
2. LOOPER THREAD GUIDE COMPONENTS	3
カム糸案内関係	
3. NEEDLE BAR & MAIN SHAFTS COMPONENTS	5
針棒・上軸関係	
4. PRESSER BAR & LOWER SHAFT COMPONENTS	7
押え棒、下軸関係	
5. FEED MECHANISM COMPONENTS	9
送り関係	
6. KNEE LIFTER COMPONENTS	11
膝上げ関係	
7. V029 PULLER COMPONENTS	13
V 0 2 9 プーラー関係	
8. SPROCKET COMPONENTS	15
スプロケット関係	
9. CLUTCH COMPONENTS	16
クラッチ関係	
10. TABLE OF EXCHANGING GAUGES PARTS	17
交換ゲージ部品一覧表	
NUMERICAL INDEX OF PARTS	18
索引	

1. FRAME & MISCELLANEOUS COVER COMPONENTS

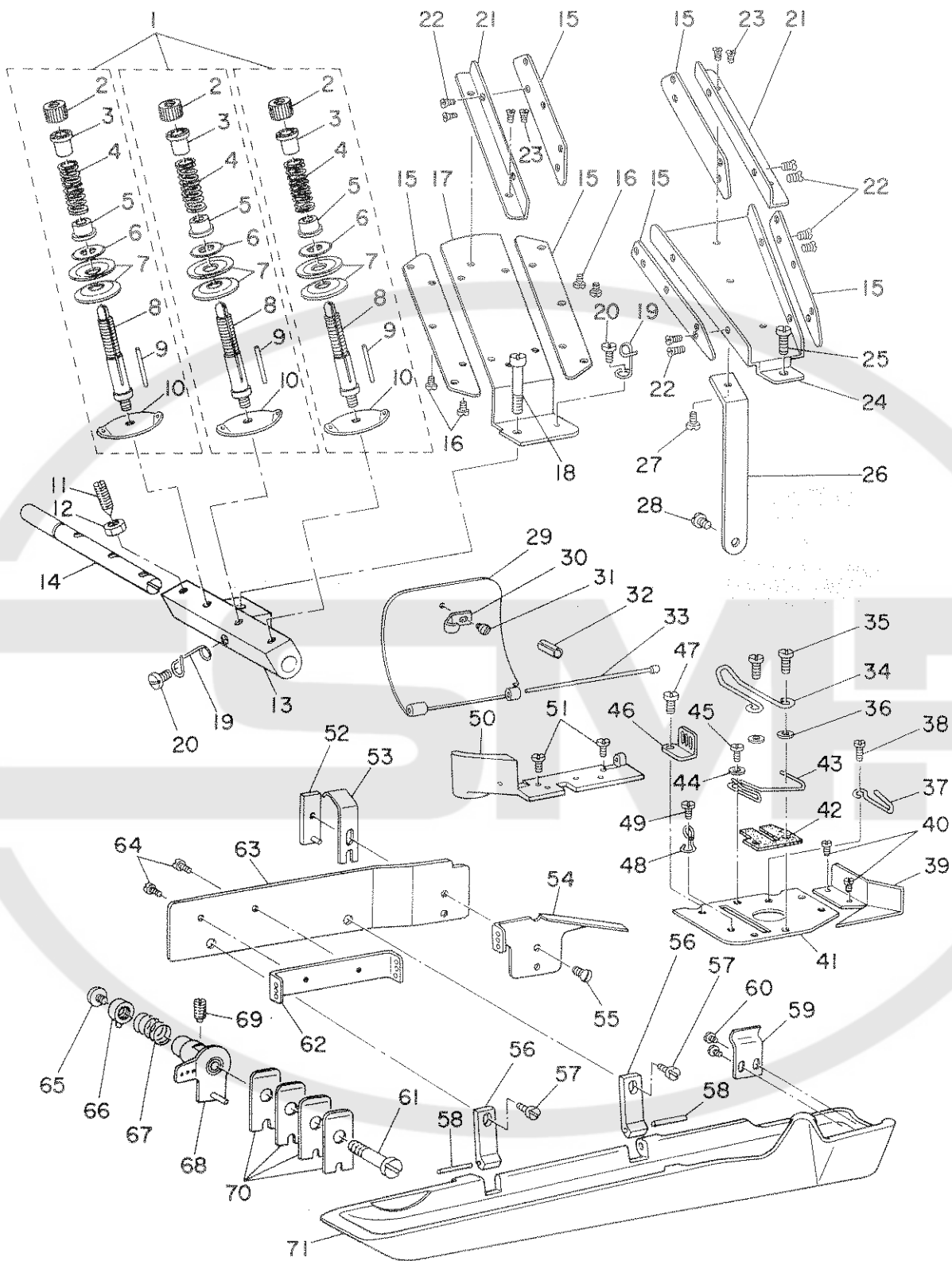
頭部外裝關係



REF. NO.	NOTE	PART NO.	DESCRIPTION	ヒンメイ	AMT.
1		SS-7111120-SP	SCREW 11/64-40 L=10.5	マルヒラネジ 11/64-40 L=10.5	3
2		B1122-261-000	GASKET	メンイタハツキン	1
3		TA-1250406-RO	RUBBER PLUG	トメセン D=12.5 L=4	3
4		B1156-026-0A0	OIL CUP ASM.	ウワイトオサエ オイルカップ クミ	1
5		CQ-3000000-00	OIL WICK	ムシ	(0.1)
6		B1110-261-000	SPROCKET WHEEL COVER	スプロケット ハクマルマカハ	1
7		SS-8660610-TP	SCREW 1/4-40 L=6	トメネジ 1/4-40 L=6	2
8		B2409-261-0B0	LOOPER THREAD TUBE ASM.	シタイトトカン クミ	1
9		SS-4091010-SP	SCREW 9/64-40 L=10	ナハネジ 9/64-40 L=10	3
10		B1111-191-000	SPROCKET WHEEL COVER PLATE	スプロケット ハクマルマカハ フタ	1
11		B1117-019-000	SPROCKET WHEEL COVER GASKET	スプロケット ハクマルマカハ ハツキン	1
12		B1219-019-000	TIMING BELT	タイミンク ヘルム	1
13		SS-7151210-SP	SCREW 15/64-28 L=12	マルヒラネジ 15/64-28 L=12	2
14		B1143-026-0A0	NEEDLE THREAD TENSION NIPPER ASM.	イトオサエ セツシヨクヘンジク クミ	1
15		B1144-026-000	NIPPER STUD SPRING	イトオサエシク ハネ	1
16		B1140-026-0A0	NIPPER BODY & GUIDE ASM.	イトオサエ アンナイ クミ	1
17		B2413-019-000	LOOPER THREAD TENSION PLATE	シタ イトチヨウシタ	4
18		WP-0480856-SP	WASHER 4.8X8.4X0.8	ヒラサカネ 4.8X8.4X0.8	1
19		NS-6110420-SP	NUT 11/64-40	ロツカクナツト 11/64-40	1
20		B1165-026-000	TENSION RELEASE LEVER	チユカン イトルメレハ	1
21		SS-7090710-SP	SCREW 9/64-40 L=6.8	マルヒラネジ 9/64-40 L=6.8	1
22		B1164-026-000	TENSION RELEASE LEVER SHAFT	チユカン イトルメシク	1
23		B1162-026-0A0	TENSION RELEASE ARM ASM.	チユカン イトルメウヂ クミ	1
24		SS-4091010-SP	SCREW 9/64-40 L=10	ナハネジ 9/64-40 L=10	(1)
25		SS-8151150-SP	SCREW 15/64-28 L=10.5	トメネジ 15/64-28 L=10.5	1
26		B1903-261-000	THREAD TAKE-UP TENSION LEVER	デンピン イトチヨウシレハ	1
27		WP-0450801-SD	WASHER 4.5X10.0X0.8	ヒラサカネ 4.5X10X0.8	1
28		SS-7090710-SP	SCREW 9/64-40 L=6.8	マルヒラネジ 9/64-40 L=6.8	1
29		SS-5090710-SP	SCREW 9/64-40 L=6.5	トラスネジ 9/64-40 L=6.5	1
30		B1161-026-000	CONNECTING LINK	チユカン イトルメリンカ	1
31		B1130-051-000	FRAME THREAD GUIDE, MIDDLE	イトアンナイ	1
32		SS-2090710-SP	SCREW 9/64-40 L=7	マルサラネジ 9/64-40 L=7	1
33		B1125-026-0A0	LOOPER GATE ASM., LEFT	ヒタリカワ ルハカハ クミ	1
34		B1122-026-BAG	LOOPER COVER ASM.	ミキカワ ルハカハ	1
35		B1157-019-000	LOOPER THREAD TUBE (C)	シタイトトカン C	1
36		B1152-019-000	RUBBER CUSHION, B	ホーン ヨム B	1
37		B1156-019-000	RUBBER CUSHION, C	ホーン ヨム C	1
38		B1131-026-000	CHAIN CUTTER BLADE (B)	イトキリ B	1
39		SS-3060710-SP	SCREW 3/32-56 L=6.8	マルネジ 3/32-56 L=6.8	2
40		B1130-026-000	CHAIN CUTTER BLADE (A)	イトキリ A	1
41		B1805-019-000	FRONT BUSHING COVER	シタシク マイメタル フタ	1
42		B1806-019-000	GASKET	シタシク マイメタル ハツキン	1
43		SS-6090620-SP	SCREW 9/64-40 L=6	ヒラネジ 9/64-40 L=6	4
44		B1116-026-0A0	BED COVER ASM.	ヘルム マトイタ クミ	1
45		B1119-026-000	BED COVER GASKET	マトイタ ハツキン	1
46		B1134-019-000	OIL GAUGE STUD	エリヨウ ケイソクシク	1
47		SS-5820540-SP	SCREW 1/2-28 L=5.0	トラスネジ	3
48		B1140-019-000	GASKET	アフラタメ ハツキン	2
49		SS-5091020-SP	SCREW 9/64-40 L=9.5	トラスネジ 9/64-40 L=9.5	14
50		B3514-191-000	GASKET	ハツキン	1
51		B1633-191-000	CAP RETAINER	オンボタンシクカハ	1
52		RE-0400000-K0	E-RING	Eガタメリ 4	1
53		B1634-191-000	GASKET	オンボタンシク ハツキン	1
54		B1630-191-000	PUSH BUTTON GUIDE	オンボタンシクウケ	1
55		SS-7111120-SP	SCREW 11/64-40 L=10.5	マルヒラネジ 11/64-40 L=10.5	3
56		B1632-191-000	SPRING	オンボタンハネ	1
57		B1631-191-000	FEED ECCENTRIC ADJUSTING KNOB	オンボタンシク	1
58		B1104-191-0A0	BELT COVER ASM.	ヘルムカハ (クミ)	1
59		B1104-191-00A	BELT COVER	ヘルムカハ	(1)
60		B1104-191-00C	BELT COVER PLATE	ヘルムカハ フタ	(1)
61		B1104-191-00B	TOP COVER	トップカハ	(1)
62		SS-6110480-SP	SCREW 11/64-40 L=4.3	ヒラネジ 11/64-40 L=4.3	(10)
63		B1105-191-000	BELT GUARD INSTALLING BASE	ヘルムヨケタイ	1
64		SS-7151210-SP	SCREW 15/64-28 L=12	マルヒラネジ 15/64-28 L=12	4
65		SS-9284043-CP	SCREW 7/16-16 L=40	ロツカクネ 7/16-16 L=40	2
66		B3513-191-0A0	SUPPORT PLATE ASM.	マクネット シシイタ クミ	1
67		B3513-191-000	SUPPORT PLATE	マクネット シシイタ	(1)
68		B8228-125-000	OIL RESERVOIR MAGNET	シシヤク	(1)
69		SS-9110513-TP	SCREW 11/64-40 L=5	ロツカクネ 11/64-40 L=4.5	1

2. LOOPER THREAD GUIDE COMPONENTS

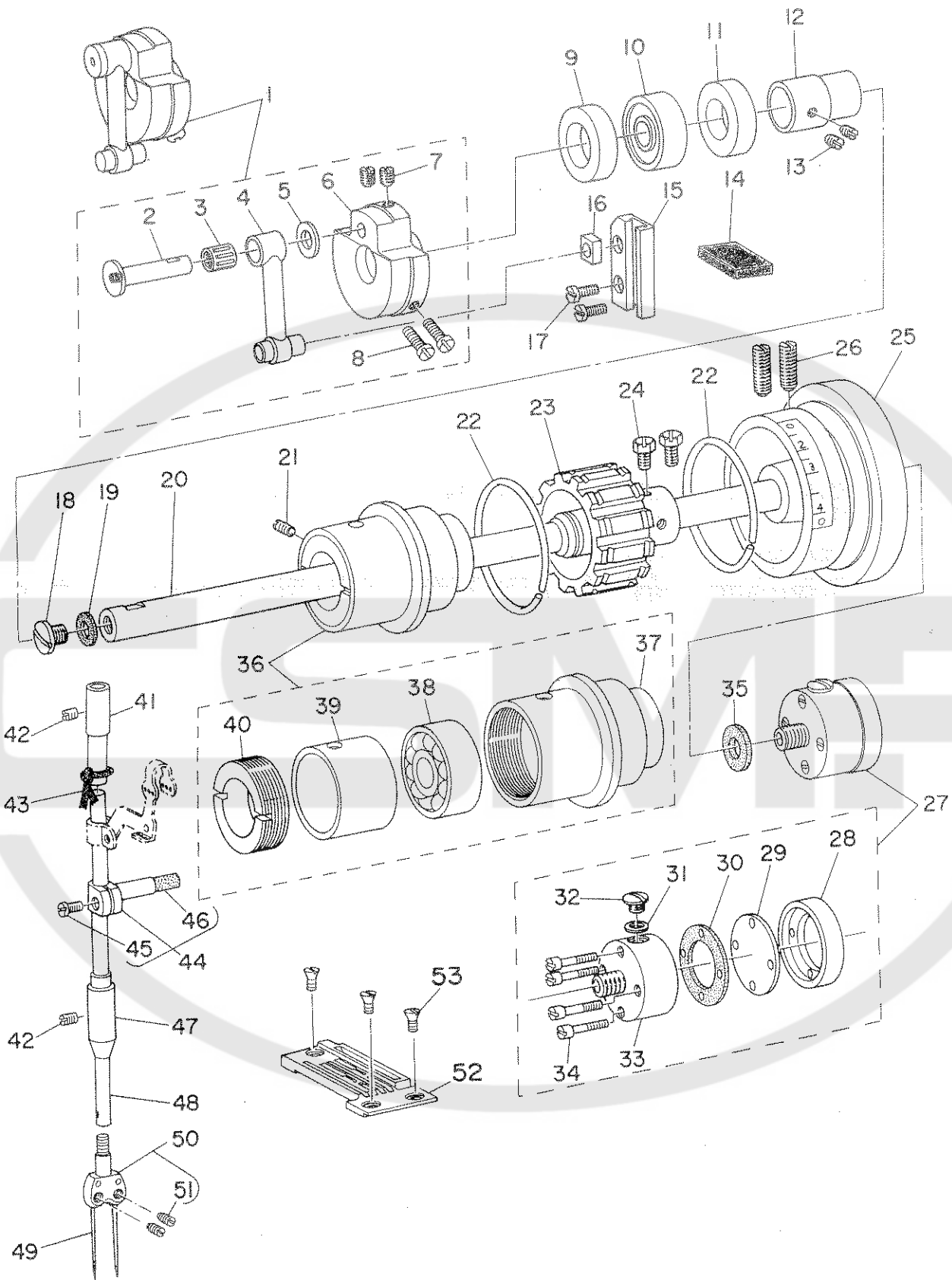
カム系案内関係



REF. NO.	NOTE	PART NO.	DESCRIPTION	ヒンメイ	AMT.
1		B2307-019-0A0	TENSION POST ASM.	イトチヨ-シ クミ	3
2		B2314-019-000	TENSION POST NUT	イトチヨ-シホ- ナツト	(3)
3		B2312-019-000	TENSION SPRING BUSHING (A)	イトチヨ-シ ハネネ A	(3)
4		B2311-019-000	TENSION SPRING	ハネ	(3)
5		B2313-019-000	TENSION SPRING BUSHING (B)	イトチヨ-シ ハネネ B	(3)
6		B3132-012-000	TENSION DISC HOLDER	イトチヨ-シクラ オサエ	(3)
7		B3126-012-000	TENSION DISC	イトチヨ-シクラ	(6)
8		B2307-019-000	TENSION POST	イトチヨ-シホ-	(3)
9		B2310-019-000	TENSION RELEASING PIN	イトユルメ ピン	(3)
10		B2306-019-000	TENSION THREAD GUIDE	イトチヨ-シ アンナイイタ	(3)
11		SS-8111160-SP	SCREW 11/64-40 L=11.0	トメネジ 11/64-40 L=11	1
12		NS-6110310-SP	NUT 11/64-40	ロツカクナツト 11/64-40	1
13		B2301-261-000	STITCH BALANCING THREAD TENTION	イトチヨ-シ ボ-ダイ	1
14		B2303-026-000	TENSION RELEASING SHAFT	イトユルメ シク	1
15		B2402-019-000	THREAD GUIDE	オキイタ イアンナイ	6
16		SS-7060510-SP	SCREW 3/32-56 L=4.8	マルヒラネジ 3/32-56 L=4.8	4
17		B2431-261-000	THREAD GUIDE MOUNTING BRACKET	ウワイト イアンナイイタ	1
18		SS-4622340-SP	SCREW 3/16-32 L=23	ナハネジ 3/16-32 L=23	1
19		B2421-019-000	THREAD EYELET	ウワイト イアンナイ	2
20		SS-7090510-SP	SCREW 9/64-40 L= 4.6	マルヒラネジ 9/64-40 L=4.6	2
21		B2405-261-000	THREAD GUIDE BRACKET	イアンナイ トリツケイタ	2
22		SS-2060510-SP	SCREW 3/32-56 L=4.5	マルカラネジ 3/32-56 L=4.5	8
23		SS-5060410-SP	SCREW 3/32-56 L=3.5	トラスネジ 3/32-56 L=3.5	4
24		B2401-261-000	THREAD GUIDE BRACKET	オキイタ	1
25		SS-7090710-SP	SCREW 9/64-40 L= 6.8	マルヒラネジ 9/64-40 L=6.8	1
26		B2406-261-000	THREAD GUIDE BRACKET SUPPORT	オキイタ イアンナイイタ	1
27		SS-7090520-SP	SCREW 9/64-40 L= 4.5	マルヒラネジ 9/64-40 L=4.5	1
28		SS-4091010-SP	SCREW 9/64-40 L=10	ナハネジ 9/64-40 L=10	1
29		B2207-026-000	LOOPER THREAD TAKE-UP COVER	カムカハ-	1
30		B2208-019-000	LOOPER THREAD TAKE-UP COVER SPRING	カムカハ- ハネ	1
31		SS-6060210-SP	SCREW 3/32-56 L= 1.9	ヒラネジ 3/32-56 L=1.9	1
32		PS-0500202-KP	SPRING PIN 5X20	スプリングピン 5.0X20	1
33		B2224-019-000	LOOPER THREAD TAKE-UP COVER PIN	カムカハ- ピン	1
34		B2212-019-000	LOOPER THREAD GUIDE (B)	カム イアンナイ B	1
35		SS-7090710-SP	SCREW 9/64-40 L= 6.8	マルヒラネジ 9/64-40 L=6.8	2
36		WP-0371016-SD	WASHER 3.7X8X1	ヒラチカネ 3.7X8X1	2
37		B2211-026-000	LOOPER THREAD GUIDE (A)	カム イアンナイ A	1
38		SS-7090710-SP	SCREW 9/64-40 L= 6.8	マルヒラネジ 9/64-40 L=6.8	1
39		B2202-019-000	THREAD GUARD	カム イアンナイ イタ	1
40		SS-6060340-SP	SCREW 3/32-56 L= 2.5	ヒラネジ 3/32-56 L=2.5	2
41		B2201-026-00G	STRIPPER PLATE	イトチヨ-シ カムイタ	1
42		B2213-038-000	LOOPER THREAD GUIDE CUSHION	カム イアンナイ B イタ	1
43		B2212-026-000	LOOPER THREAD GUIDE (B)	カム イアンナイ B	1
44		WP-0371016-SD	WASHER 3.7X8X1	ヒラチカネ 3.7X8X1	1
45		SS-7090530-SP	SCREW 9/64-40 L= 4.5	マルヒラネジ 9/64-40 L=4.5	1
46		B2216-026-000	LOOPER THREAD GUIDE (E)	カム イアンナイ E	1
47		SS-7090710-SP	SCREW 9/64-40 L= 6.8	マルヒラネジ 9/64-40 L=6.8	1
48		B2213-019-000	LOOPER THREAD GUIDE (C)	カム イアンナイ C	1
49		SS-7090530-SP	SCREW 9/64-40 L= 4.5	マルヒラネジ 9/64-40 L=4.5	1
50		B2203-019-000	STRIPPER PLATE BRACKET	カムイタ トリツケイタ	1
51		SS-3090510-SP	SCREW 9/64-40 L=5	マルネジ 9/64-40 L=5	2
52		B1144-019-0A0	REINFORCING PLATE ASM.	ト-カン カハ-ハネ アテイタ クミ	1
53		B1143-019-000	LOOPER THREAD TUBE COVER SPRING (B)	シタイト ト-カン カハ-ハネ B	1
54		B2413-026-B00	LOOPER THREAD GUIDE PLATE (B)	シタイト アンナイイタ B	1
55		SS-3090710-TP	SCREW 9/64-40 L=7	マルネジ 9/64-40 L=7	1
56		B1114-019-000	LOOPER THREAD TUBE COVER HINGE	ト-カンカハ- チョ-ハン	2
57		SS-7091110-SP	SCREW 9/64-40 L=10.5	マルヒラネジ 9/64-40 L=10.5	2
58		B1115-019-000	HINGE CONNECTING PIN	チョ-ハン ピン	2
59		B1141-019-000	LOOPER THREAD TUBE COVER SPRING (A)	シタイト ト-カン カハ-ハネ A	1
60		SS-6060410-TP	SCREW 3/32-56 L= 3.5	ヒラネジ 3/32-56 L=3.5	2
61		B2416-019-000	TENSION REGULATING STUD	シタイト チョ-シタ シク	1
62		B2413-026-A00	LOOPER THREAD GUIDE PLATE (A)	シタイト アンナイイタ A	1
63		B2414-026-000	LOOPER THREAD GUIDE PLATE BASE	シタイト アンナイイタ トリツケイタ	1
64		SS-2060310-SP	SCREW 3/32-56 L=3	マルカラネジ 3/32-56 L=3	2
65		SS-6090630-SP	SCREW 9/64-40 L=6	ヒラネジ 9/64-40 L=6	1
66		B2414-019-0A0	SPLIT NUT ASM.	シタイトチヨ-シ ワリナツト クミ	1
67		B2415-019-000	LOOPER THREAD TENSION SPRING	シタイト チョ-シハネ	1
68		B2421-026-0A0	LOOPER THREAD EYELET ASM.	シタ イトチヨ-シ アンナイ クミ	1
69		SS-8151550-SP	SCREW 15/64-28 L=15	トメネジ 15/64-28 L=15	1
70		B2413-019-000	LOOPER THREAD TENSION PLATE	シタ イトチヨ-シ イタ	4
71		B1113-191-000	LOOPER THREAD TUBE COVER	シタイト ト-カン カハ-	1

3. NEEDLE BAR & MAIN SHAFTS COMPONENTS

針棒・上軸關係



REF.NO.	NOTE	PART NO.	DESCRIPTION	ヒ	ン	メ	イ	AMT.					
1		B1207-026-BAG	COUNTERWEIGHT ASM.	ツリアイオモリ	クミ			1					
2		B1209-019-OAO	NEEDLE BAR CRANK PIN ASM.	ハリホ	-	クランクピソ	クミ	(1)					
3	#01	B1236-125-BAO	NEEDLE BUSHING ASM.	ニート	ルハ	アリンク		(1)					
4		B1408-038-000	NEEDLE BAR CRANK ROD, B	ハリホ	-	クランクロツト	B	(1)					
5		B1208-019-000	WASHER	ハリホ	-	クランクロツト	チカネ	(1)					
6		B1207-026-BOG	COUNTERWEIGHT	ツリアイオモリ				(1)					
7		SS-8660410-SP	SCREW 1/4-40 L= 4.2	トメネジ	1/4-40	L=4.2		(2)					
8		SS-6151220-SP	SCREW 15/64-28 L=11.5	ヒラネジ	15/64-28	L=11.5		(2)					
9		B1221-019-000	OIL RETAINER (B)	ウワシ	クメタル	オチイ	B	1					
10		B1218-019-000	ARM ROTARY SHAFT FRONT BALL BEARING	ウワシ	ク	マエ	アリンク	1					
11		B1220-019-000	OIL RETAINER (A)	ウワシ	クメタル	オチイ	A	1					
12		B1222-026-000-A	MAIN SHAFT ECCENTRIC CAM	ウワシ	ク	ハンジンカム		1					
13		SS-8150410-SP	SCREW 15/64-28 L=4	トメネジ	15/64-28	L=4		2					
14		B3510-019-000	OIL FELT	カンリユ	フェルト			1					
15		B1412-038-000	SLIDE BLOCK GUIDE	コロ	アンナイ	イ		1					
16		B1411-019-000	SLIDE BLOCK GUIDE	ハリホ	-	タキ	アンナイコロ	1					
17		SS-7120910-SP	SCREW 3/16-28 L=9	マルヒラネジ	3/16-28	L=9		2					
18		SS-7740740-SP	SCREW 3/8-28 L= 6.5	マルヒラネジ	3/8-28	L=6.5		1					
19		B1222-019-000	PACKING	ウワシ	ク	アブラ	ラトメ	カワ	ハ	ツ	キ	ン	1
20		B1201-026-000	MAIN SHAFT	ウワシ	ク			1					
21		SS-8701140-SP	SCREW 5/16-24 L=11.0	トメネジ	5/16-24	L=11		1					
22		B1214-019-000	SPROCKET RING	スプロケツト	リンク			2					
23		B1211-019-000	SPROCKET WHEEL (A)	スプロケツト	A			1					
24		SS-9150860-SP	SCREW 15/64-28 L=8	ロツカクホ	ルト	15/64-28	L=8	2					
25		B1215-261-OAO-A	HAND WHEEL ASM.	ハス	ミク	ルマ	(クミ)	1					
26		SS-8152030-SP	SCREW 15/64-28 L=20	トメネジ	15/64-28	L=20		2					
27		B3501-019-OAO	OIL CUP BODY ASM.	オイル	カツ	フ	クミ	1					
28		B3504-019-000	OIL CUP BODY CAP RETAINER	オイル	カツ	フ	タ	(1)					
29		B3502-019-000	OIL CUP BODY CAP	オイル	カツ	フ	マト	イ	(1)				
30		B3503-019-000	OIL CUP BODY CAP GASKET	オイル	カツ	フ	マト	イ	ハ	ツ	キ	ン	(1)
31		B3508-019-000	WASHER	アブラ	ラ	チユ	ニユ	ネジ	ハ	ツ	キ	ン	(1)
32		SS-5860440-SP	SCREW 1/4-40 L= 4.0	トラスネジ	1/4-40	L=4		(1)					
33		B3501-019-000	OIL CUP BODY	オイル	カツ	フ	タイ	(1)					
34		SS-6092120-SP	SCREW 9/64-40 L=21.2	ヒラネジ	9/64-40	L=21.2		(4)					
35		B3505-019-000	OIL CUP GASKET	オイル	カツ	フ	ハ	ツ	キ	ン	1		
36		B1203-019-0B0	MAIN SHAFT BEARING REAR ASM.	ウワシ	ク	ウシロ	メタル	クミ	1				
37		B1203-019-000	MAIN SHAFT BEARING REAR CASE	ウワシ	ク	ウシロ	メタル	ケース	(1)				
38		B1202-019-000	MAIN SHAFT BEARING REAR	ウワシ	ク	ウシロ	ハ	アリンク	(1)				
39		B1204-019-000	MAIN SHAFT BEARING COLLAR	ウワシ	ク	メタル	フ	ツ	シユ	(1)			
40		B1205-019-000	ARM ROTARY SHAFT BEARING CASE NUT	ウワシ	ク	メタル	フ	ツ	シユ	トメ	ネジ	(1)	
41		B1402-026-BOG	NEEDLE BAR BUSHING, UPPER	ハリホ	-	ウラ	メタル	1					
42		SS-8150310-SP	SCREW 15/64-28 L= 3.4	トメネジ	15/64-28	L=3.4		2					
43		CQ-3000000-00	OIL WICK	ウシ	ン			0.3					
44		B1409-019-0B0	NEEDLE BAR CLAMP ASM.	ハリホ	-	タキ	クミ	1					
45		SS-7090910-SP	SCREW 9/64-40 L= 8.5	マルヒラネジ	9/64-40	L=8.5		(1)					
46		B1418-019-000	FELT	ハリホ	-	タキ	キユ	ユ	フェルト	(1)			
47		B1404-026-BOG	NEEDLE BAR BUSHING, LOWER	ハリホ	-	シタ	メタル	1					
48		B1401-026-000	NEEDLE BAR	ハリホ	-			1					
49		MTV-500B2100	NEEDLE TVX5 #21	ハリ	TVX5	#21		2					
50	#02	B1406-019-FA0	NEEDLE CLAMP ASM. 1/4"	ハリ	ト	メ	1/4	クミ	1				
51		SS-8110310-SP	SCREW 11/64-40 L= 2.8	トメネジ	11/64-40	L=2.8		(2)					
52	#02	MAV-02951FOA	THROAT PLATE 1/4	ゴ	ク	アツ	モノ	ウ	ハリ	イ	1/4	1	
53		SS-2110920-TP	SCREW 11/64-40 L=8.5	マル	チ	ラ	ネジ	11/64-40	L=8.5	3			

Note(注記) #01..... Selective part

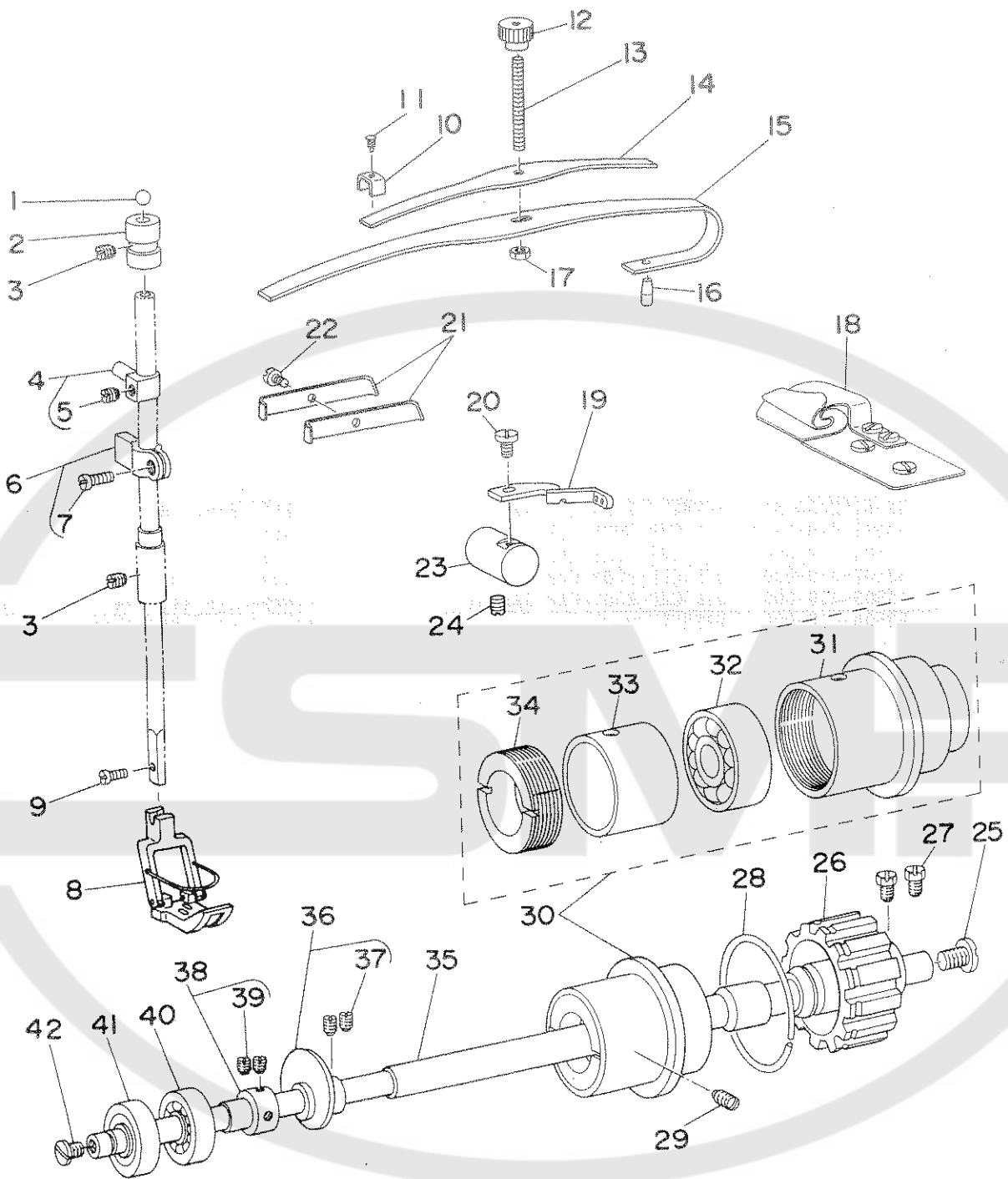
#02..... Refer to the TABLE OF EXCANGING PARTS
on p. 17.

選択部品

17ページの交換部品一覧表を
ご参照ください。

4. PRESSER BAR & LOWER SHAFT COMPONENTS

押え棒、下軸関係



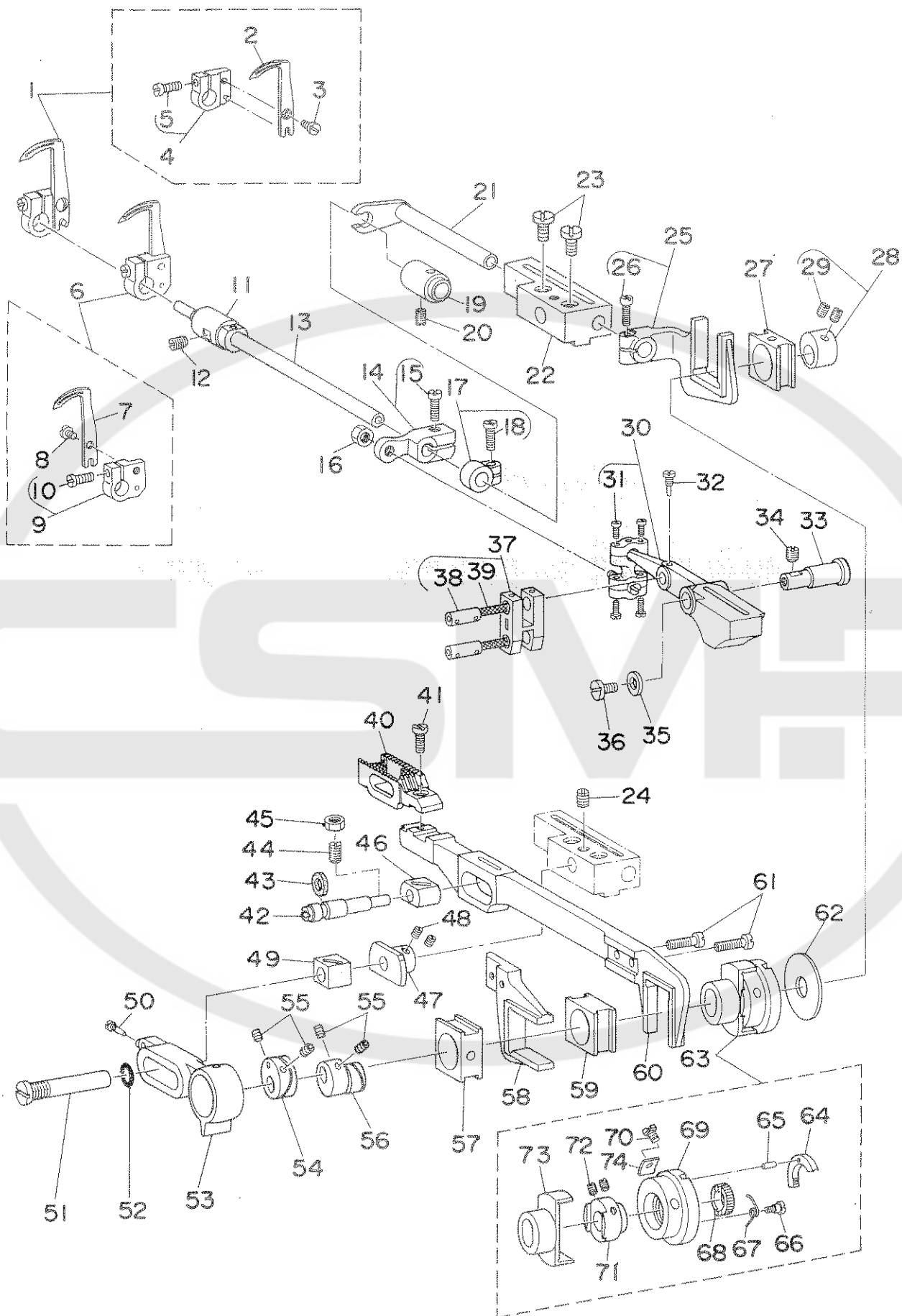
REF. NO.	NOTE	PART NO.	DESCRIPTION	ヒンメイ	AMT.
1		B1506-019-000	PRESSER BAR STEEL BALL	オサエホ- タマ	1
2		B1502-019-000	PRESSER BAR UPPER BUSHING	オサエホ- ウワメタル	1
3		SS-8150310-SP	SCREW 15/64-28 L= 3.4	トメネジ 15/64-28 L=3.4	2
4		B1159-026-0A0	BRACKET ASM.	チューカシ イトユルメヒオン クミ	1
5		SS-8150410-SP	SCREW 15/64-28 L=4	トメネジ 15/64-28 L=4	(1)
6		B1504-019-0A0	PRESSER BAR GUIDE BRACKET ASM.	オサエホ- タキ クミ	1
7		SS-7111110-TP	SCREW 11/64-40 L=10.5	マルヒラネジ 11/64-40 L=10.5	(1)
8	#01	MAV-02950FAA	PRESSER 1/4	オサエ1/4(クミ)	1
9		SS-7091110-SP	SCREW 9/64-40 L=10.5	マルヒラネジ 9/64-40 L=10.5	1
10		B2330-019-000	PRESSER BAR SPRING RETAINER	オサエハネ トメ	1
11		A1161-001-00B	RIVET	トメヒョー (キソソイロ)	1
12		B2326-019-000	PRESSER REGULATING SCREW NUT (B)	オサエ チョセツナツト B	1
13		B2324-261-000	PRESSER REGULATING SCREW	オサエチヨセツネジ	1
14		B2329-019-000	PRESSER BAR SPRING UPPER	オサエアケ ウワハネ	1
15		B2327-019-000	PRESSER BAR SPRING	オサエアケ ハネ	1
16		B2328-019-000	PRESSER BAR SPRING PIN	オサエアケ ハネヒオン	1
17		NS-6120310-SP	NUT 3/16-28	ロツカクナツト 3/16-28	1
18	#01	B9100-026-HAG	FOLDER ASM. 1/4"	Gカクタハ インタ- 5/16	1
19		B2510-026-B0G	LOOPER THREAD EYELET	ル-ハ イトアンナイ	1
20		SS-4080610-SP	SCREW 1/8-44 L=6.4	ナハネジ 1/8-44 L=6.4	1
21		B1127-026-000	LOOPER GATE RETAINING SPRING	ル-ハカハ- オサエ	2
22		SS-7090710-SP	SCREW 9/64-40 L= 6.8	マルヒラネジ 9/64-40 L=6.8	1
23		B2509-026-B0G	NEEDLE GUARD HOLDER	ハリアンナイジク	1
24		SS-8150410-SP	SCREW 15/64-28 L=4	トメネジ 15/64-28 L=4	1
25		SS-6700710-SH	SCREW 5/16-24 L=7	ヒラネジ 5/16-24 L=7	1
26		B1212-019-000	SPROCKET WHEEL (B)	スプロケツト B	1
27		SS-9150860-SP	SCREW 15/64-28 L=8	ロツカクホ-ルト 15/64-28 L=8	2
28		B1214-019-000	SPROCKET RING	スプロケツト リンク	1
29		SS-8701140-SP	SCREW 5/16-24 L=11.0	トメネジ 5/16-24 L=11	1
30		B1810-026-0B0	LOWER SHAFT BUSHING REAR ASM.	シタジク ウシロメタル クミ	1
31		B1810-026-000	LOWER SHAFT BUSHING REAR CASE	シタジク ウシロメタル ケース	(1)
32		B1202-019-000	MAIN SHAFT BEARING REAR	ウワジク ウシロハ アリソク	(1)
33		B1811-019-000	BEARING SPACING COLLAR	シタジク ウシロメタル フツシユ	(1)
34		B1205-019-000	ARM ROTARY SHAFT BEARING CASE NUT	ウワジクメタル フツシユ トメネジ	(1)
35		B1801-026-000	HOOK DRIVING SHAFT	シタジク	1
36		B2210-026-00G	LOOPER THREAD CAM	シタイカム	1
37		SS-8860330-SP	SCREW 1/4-40 L= 3.0	トメネジ 1/4-40 L=3	(2)
38		B1808-019-0A0	SLEEVE ASM.	シタジク ナカメタル フツシユ クミ	1
39		SS-8110320-SP	SCREW 11/64-40 L= 3.2	トメネジ 11/64-40 L=3.2	(2)
40		B1803-019-000	BALL BEARING, INTERMEDIATE	シタジクナカ ハアリソク	1
41		B1802-019-000	BALL BEARING, FRONT	シタジクマエ ハアリソク	1
42		SS-7110830-SP	SCREW 11/64-40 L= 7.5	マルヒラネジ 11/64-40 L=7.5	1

Note(注記) #01.... Refer to the TABLE OF EXCANGING PARTS
on p.17.

17ページの交換部品一覧表を
ご参照ください。

5. FBED MECHANISM COMPONENTS

送り関係



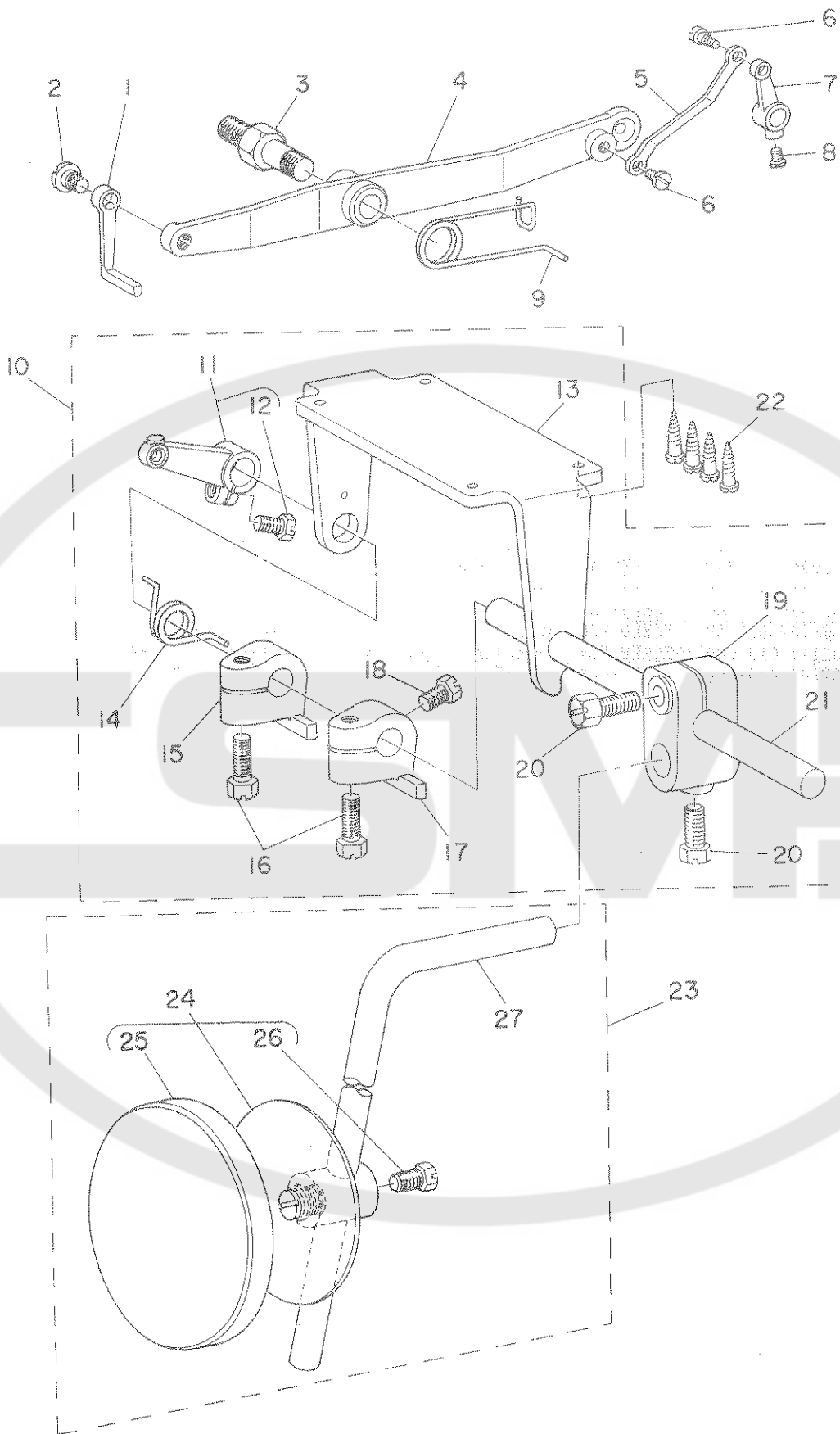
REF. NO.	NOTE	PART NO.	DESCRIPTION	ヒ	ン	メ	イ	AMT.
1	#01	B2514-261-FAJ	LOOPER ASM. B 1/4	ル-ハ°	B	1/4	クミ	1
2		B2514-261-FOJ	LOOPER, B 1/4	ル-ハ°	B	1/4		(1)
3		SS-7090620-TP	SCREW 9/64-40 L=6.1	マルヒラネジ°	9/64-40	L=6.1		(1)
4		B2516-261-BAJ	LOOPER HOLDER ASM. B	ル-ハ°	シツ°	ウチ°	B	クミ
5		SS-7110910-SP	SCREW	マルヒラネジ°	11/64-40	L=8.5		(1)
6	#01	B2513-261-FAJ	LOOPER ASM. A 1/4	ル-ハ°	A	1/4	クミ	1
7		B2513-261-FOJ	LOOPER, A 1/4	ル-ハ°	A	1/4		(1)
8		SS-7090620-TP	SCREW 9/64-40 L=6.1	マルヒラネジ°	9/64-40	L=6.1		(1)
9		B2515-261-BAJ	LOOPER HOLDER ASM. A	ル-ハ°	シツ°	ウチ°	A	クミ
10		SS-7110910-SP	SCREW	マルヒラネジ°	11/64-40	L=8.5		(1)
11		B2502-019-000	BUSHING, FRONT	ル-ハ°	シツ°	ク	メ	1
12		SS-8151150-SP	SCREW 15/64-28 L=10.5	トメネジ°	15/64-28	L=10.5		1
13		B2501-026-000	LOOPER ROCKER SHAFT	ル-ハ°	シツ°	ク		1
14		B2123-026-0A0	FEED ROCKER ASM.	ヨート°	-	ウチ°	クミ	1
15		SS-7111110-TP	SCREW 11/64-40 L=10.5	マルヒラネジ°	11/64-40	L=10.5		(1)
16		NS-6150310-SP	NUT 15/64-28	ロツカクナツト	15/64-28			1
17		B2505-019-0A0	CONNECTION CRANK ASM.	セ°	ン	コ°	カン	1
18		SS-7111110-TP	SCREW 11/64-40 L=10.5	マルヒラネジ°	11/64-40	L=10.5		(1)
19		B2503-019-000	LOOPER ROCKER SHAFT BUSHING, REAR	ル-ハ°	シツ°	ク	ウシ	1
20		SS-8150310-SP	SCREW 15/64-28 L= 3.4	トメネジ°	15/64-28	L=3.4		1
21		B2002-026-000-A	LOOPER AVOIDING SHAFT BRACKET	セ°	ン	コ°	シツ°	1
22		B2003-026-000	LOOPER AVOIDING SHAFT BUSHING	セ°	ン	コ°	シツ°	1
23		SS-6122030-SP	SCREW 3/16-28 L=20	ヒラネジ°	3/16-28	L=20		2
24		SS-8150410-SP	SCREW 15/64-28 L=4	トメネジ°	15/64-28	L=4		1
25		B2001-261-0A0	LOOPER AVOIDING SHAFT ASM.	セ°	ン	コ°	カン	1
26		SS-7111110-TP	SCREW 11/64-40 L=10.5	マルヒラネジ°	11/64-40	L=10.5		(1)
27		B1607-191-000	FEED LIFTING FORKED SLIDE BLO	シ°	ヨ	ウ	ケ°	1
28		B2006-026-BAG	LOOPER AVOIDING ECCENTRIC ASM.	セ°	ン	コ°	オ	1
29		SS-8110410-TP	SCREW 11/64-40 L= 3.5	トメネジ°	11/64-40	L=3.5		(2)
30		B2102-026-0A0	FEED ROCKER ASM.	ヨート°	-	カン	クミ	1
31		SS-7090920-SP	SCREW 9/64-40 L= 8.5	マルヒラネジ°	9/64-40	L=8.5		(4)
32		B2117-019-000	SCREW FOR CONNECTING LINK PIN	レン	ケ	ツ	ウ	1
33		B2107-019-000	FEED ROCKER SHAFT	ヨート°	-	カン	シツ°	1
34		SS-8150710-SP	SCREW 15/64-28 L=7	トメネジ°	15/64-28	L=7		1
35		B2122-019-000	WASHER	ヨート°	-	カン	シツ°	1
36		SS-7110830-SP	SCREW 11/64-40 L= 7.5	マルヒラネジ°	11/64-40	L=7.5		1
37		B2115-019-0B0	FEED ROCKER CONNECTING LINK ASM.	ヨート°	-	レン	ケ	1
38		B2116-019-000	FEED ROCKER CONNECTING LINK PIN	レン	ケ	ツ	ウ	1
39		CQ-2020000-00	OIL WICK	エ	シ	ン		(0.1)
40	#01	MAV-02952FAA	FEED DOG 1/4 ASM.	オ	ク	リ	1/4	1
41		SS-7621040-SP	SCREW 3/16-32 L= 9.5	マルヒラネジ°	3/16-32	L=9.5		1
42		B1608-026-000	FEED BAR HINGE PIN	シ°	ヨ	ウ	ケ°	1
43		B1617-019-000	WASHER (GASKET)	チ	ヨ	ウ	ケ°	1
44		SS-8151150-SP	SCREW 15/64-28 L=10.5	トメネジ°	15/64-28	L=10.5		1
45		NS-6150310-SP	NUT 15/64-28	ロツカクナツト	15/64-28			1
46		B1610-019-000	SLIDE BLOCK	ス	イ	イ	オ	1
47		B2108-026-000	SLIDE BLOCK STOPPER	カ	ク	コ°	マ	1
48		SS-8110510-SP	SCREW 11/64-40 L=5	トメネジ°	11/64-40	L=5		2
49		B2105-019-000	FEED ROCKER SLIDE BLOCK	ヨート°	-	カン	カ	1
50		B2117-019-000	SCREW FOR CONNECTING LINK PIN	レン	ケ	ツ	ウ	1
51		B2106-026-000	SLIDE BLOCK PIN	ク	ト°	-	カン	1
52		RO-0952001-00	RUBBER RING	0	リ	ン	ク°	1
53		B2101-261-000	SLIDE BLOCK PIN	ヨート°	-	ク	ト°	1
54		B2103-261-000	FEED ROCKER ECCENTRIC	ク	ト°	ウ	カン	1
55		SS-8660612-TP	SCREW 1/4-40 L= 6.0	トメネジ°	1/4-40	L=6		4
56		B1819-261-000	FEED LIFTING ECCENTRIC	シ°	ヨ	ウ	ケ°	1
57		B1607-191-000	FEED LIFTING FORKED SLIDE BLO	シ°	ヨ	ウ	ケ°	1
58		B1602-019-000	FEED LIFTING FORKED CONNECTION	シ°	ヨ	ウ	ケ°	1
59		B1606-191-000	FEED ECCENTRIC SLIDE BLOCK	ス	イ	イ	オ	1
60		B1601-026-000	FEED BAR	ス	イ	イ	オ	1
61		SS-7111110-TP	SCREW 11/64-40 L=10.5	マルヒラネジ°	11/64-40	L=10.5		2
62		B1628-191-A00	BODY CAP A	チ	ヨ	ウ	ケ°	1
63		B1620-261-0A0-A	STITCH REGULATING PLATE ASM.	オ	ク	リ	ヨ	1
64		B1624-191-000	RATCHET PAWL	ラ	チ	エ	ツ	1
65		B1627-191-000	CONNECTING PIN	ラ	チ	エ	ツ	1
66		B1626-191-000	SCREW	ラ	チ	エ	ツ	1
67		B1625-191-000	RATCHET PAWL SPRING	ラ	チ	エ	ツ	1
68		B1623-191-000	RATCHET GEAR	ラ	チ	エ	ツ	1
69		B1620-261-000	FEED ECCENTRIC	オ	ク	リ	ヨ	1
70		SS-7080510-TP	SCREW 1/8-44 L=4.5	マルヒラネジ°	1/8-44	L=4.5		(1)
71		B1622-191-000-A	FEED ECCENTRIC BODY	ス	イ	イ	オ	(1)
72		SS-8110410-TP	SCREW 11/64-40 L= 3.5	トメネジ°	11/64-40	L=3.5		(2)
73		B1821-261-000-A	FEED ECCENTRIC GUIDE	ス	イ	イ	オ	(1)
74		B2822-261-000	STOPPER PLATE	オ	ク	リ	ヨ	(1)

Note(注記) #01.... Refer to the TABLE OF EXCANGING PARTS
on p. 17.

17ページの交換部品一覧表を
ご参照ください。

6. KNEE LIFTER COMPONENTS

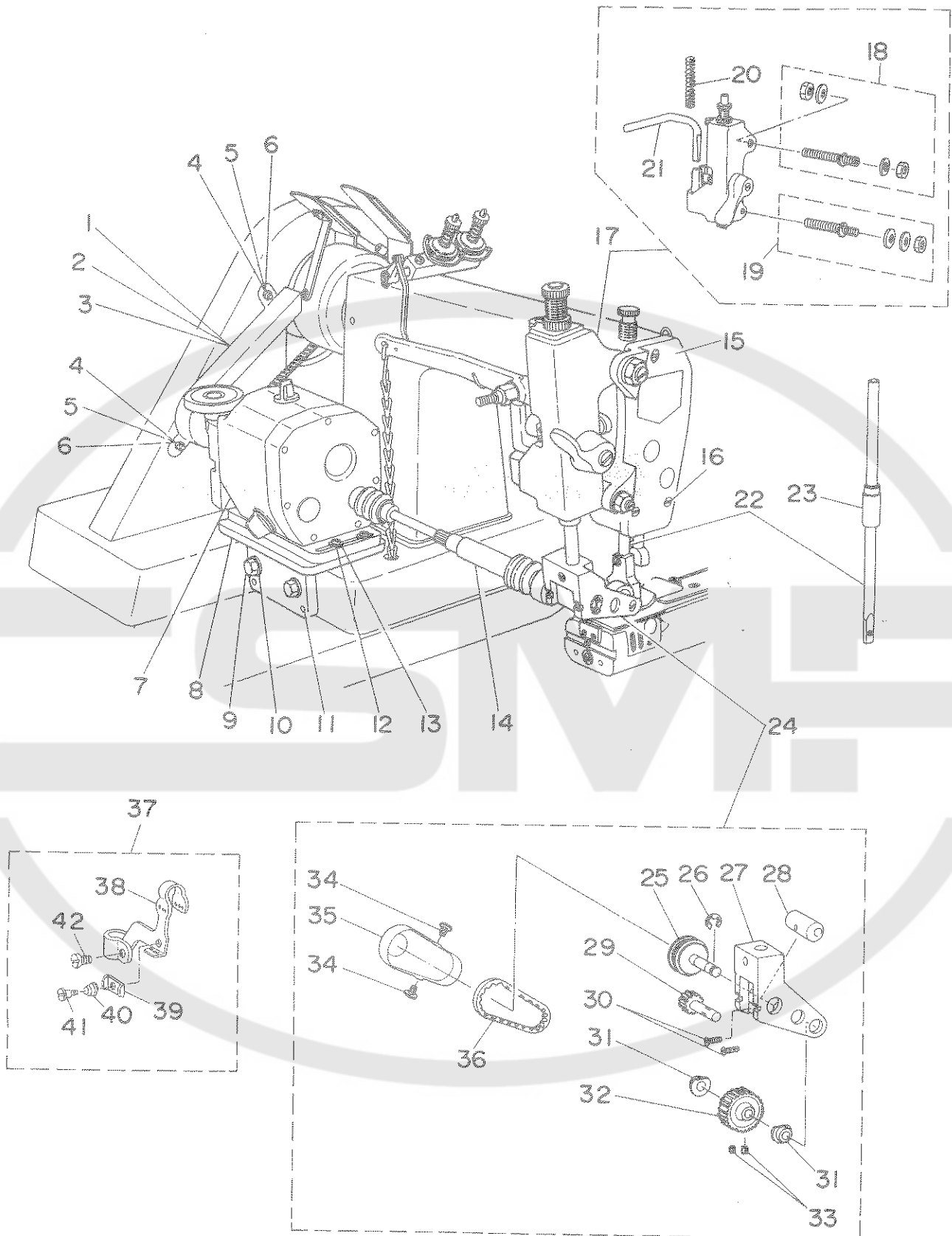
膝上げ関係



REF.NO.	NOTE	PART NO.	DESCRIPTION	ヒンメイ	AMT.
1		B2322-019-000	PRESSER BAR LIFTING BRACKET LIFTER	オキエアケテコ	1
2		SD-0790431-SP	HINGE SCREW D= 7.94 H= 4.3	タ"ンネジ D=7.94 H=4.3	1
3		B3701-019-000	HINGE SCREW	ヒサ"アケ"テコ タ"ンネジ"	1
4		B2319-191-000-B	PRESSER BAR LIFTING LEVER	ヒサ"アケ"テコ	1
5		B2315-019-000	TENSION RELEASING CONNECTING LINK	イトユルメ レハ"	1
6		SD-0450211-SP	HINGE SCREW D= 4.50 H= 2.1	タ"ンネジ D=4.5 H=2.1	2
7		B2317-019-000	TENSION RELEASING SHAFT CRANK	イトユルメ ウヂ"	1
8		SS-7110710-SP	SCREW 11/64-40 L=7	マルヒラネジ" 11/64-40 L=7	1
9		B2321-019-000	PRESSER BAR LIFTING LEVER SPRING	ヒサ"アケ"テコ ハ"ネ	1
10		B8101-191-0A0	KNEE LIFTER ASM.	ヒサ"アケ"ソ"チ トリツケタ"イ クミ	1
11		B8102-191-0A0	KNEE LIFTER LEVER ASM.	ヒサ"アケ"レハ" クミ	(1)
12		SS-9151210-TP	SCREW 15/64-28 L=11.8	ロツカクホ"ルト 15/64-28	(1)
13		B8101-191-000	KNEE DRIVING SHAFT MOUNTING	ヒサ"アケ"ソ"チ トリツケタ"イ	(1)
14		B8511-180-000	SPRING	ヒサ"アケ" ハ"ネ	(1)
15		B3426-122-000	KNEE PRESS ROD THRUST BLOCK	ヒサ"アケ" カイテント"メ	(1)
16		SS-9182010-SN	SCREW 9/32-20 L=20	ロツカクホ"ルト 9/32-20 L=20	(2)
17		B8514-180-000	STOP BLOCK	ネジ"ツキ ストツハ"	(1)
18		SS-9661120-CP	SCREW 1/4-40 L=10.5	ロツカクホ"ルト 1/4-40 L=10.5	(1)
19		B3427-122-000	KNEE PRESS ROD MOUNTING BRACKET	ヒサ"アケ" タテジ"ク トリツケウヂ"	(1)
20		SS-9182010-SN	SCREW 9/32-20 L=20	ロツカクホ"ルト 9/32-20 L=20	(2)
21		B3421-012-000	KNEE PRESS ROD	ヒサ"アケ" ヨコジ"ク	(1)
22		SK-3482500-SC	WOOD SCREW D=4.8 L=25	マルモクネジ" D=4.8 L=25	4
23		B3419-552-0A0-A	KNEE LIFTER PLATE ROD ASM.	ヒサ"アケ" タテジ"ク クミ	1
24		B3430-552-0A0	KNEE PRESS PLATE ASM.	ヒサ"アケ" タテ"クミ	(1)
25		B3431-552-000-A	KNEE PRESS PLATE COVER	ヒサ"アケ" タテ"カハ"	(1)
26		SS-9661120-CP	SCREW 1/4-40 L=10.5	ロツカクホ"ルト 1/4-40 L=10.5	(1)
27		B3419-122-000	KNEE LIFTER PLATE ROD	ヒサ"アケ" タテジ"ク	(1)

7. V029 PULLER COMPONENTS

V029プーラー関係



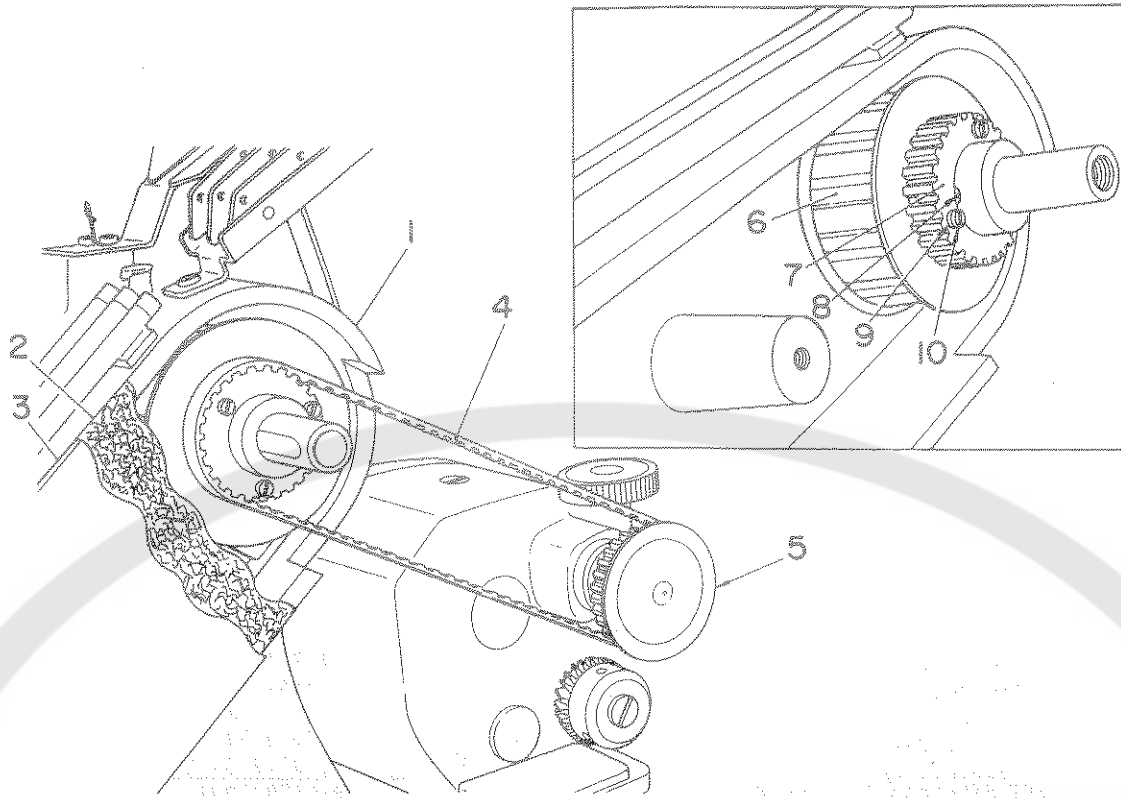
REF. NO.	NOTE	PART NO.	DESCRIPTION	ヒンメイ	AMT.
1		MAX-V01520X0	TIMING BELT COVER	タイミングベルトカバー	1
2		MAV-015910A0	SAFETY COVER ASM.	アンセリカカバー クミ	1
3		MAV-01592000	SAFETY COVER, UPPER	アンセリカカバー ウエ	1
4		SS-7110910-SP	SCREW	マルヒラネジ 11/64-40 L=8.5	2
5		WP-0480856-SP	WASHER 4.8X8.4X0.8	ヒラサカネ 4.8X8.4X0.8	2
6		NS-6110310-SP	NUT 11/64-40	ロツカケナツト 11/64-40	2
7		MAX-8101AJX0	PULLER BOX	プーラホンタイ	1
8		MAX-FJBX0000	PULLER BOX STAND	プーラホンタイ トリツケベース	1
9		SS-9202443-CP	SCREW 5/16-18 L=24	ロツカケホルト 5/16-18 L=24	2
10		WP-0850002-SC	WASHER 8.5X18X1.6	ヒラサカネ 8.5X18X1.6	2
11		SS-8680940-SP	SCREW 9/32-28 L= 9.0	トメネジ 9/32-28 L=9	4
12		SS-7111410-TP	SCREW 11/64-40 L=14	マルヒラネジ 11/64-40 L=14	4
13		WP-0501016-SD	WASHER 5X10.5X1	ヒラサカネ 5X10.5X1	4
14		MAX-TSA130X0	SPLINE SHAFT ASM.	リンケツシク	1
15		MAX-V014FPX0	FACE SUPPORT PLATE	メンブホシイタ	1
16		MAX-116412X0	SCREW 11/64-40 L=12	トメネジ 11/64-40 L=12	3
17		MAX-RSSBAJX0	ROLLER BRACKET ASM.	ローラブラケット クミ	1
18		MAX-7831AJX0	SCREW ASM.	セツソクネジ クミ	(1)
19		MAX-7832AJX0	SCREW ASM.	セツソクネジ クミ	(1)
20		MAX-CB141282	SPRING	ブラケットハネ V014, V015	(1)
21		MAX-RS5H51X0	HOOK	フック	(1)
22		MAV-015090AA	PRESSER BAR A ASM.	オサエホー クミ	1
23		MAV-0151200A	BUSHING, LOWER	オサエホーシタメタル A	1
24		MAV-029080A0	STEEL ROLLER ASM.	スチールトップローラアツセンブリー	1
25		MAV-015020A0	DRIVING SHAFT ASM.	クトーシク クミ	(1)
26		RE-0600000-K0	E-RING	Eカクシメワ 6	(1)
27		MAV-01501000	ROLLER HOLDER	ローラホルダー	(1)
28		MAV-02906000	BUSH	ハンジンプッシュ	(1)
29		MAV-015040A0	ROLLER SHAFT ASM.	ローラシク クミ	(1)
30		SS-3090610-SP	SCREW 9/64-40 L=6	マルネジ 9/64-40 L=6	(2)
31		MAV-01507000	BUSHING	ローラシクアツシ	(2)
32	#01	MAV-02908000	STEEL ROLLER	スチールローラ	(1)
33		SS-8090410-SP	SCREW 9/64-40 L= 3.5	トメネジ 9/64-40 L=3.5	(2)
34		SS-5080710-SP	SCREW 1/8-44 L= 6.5	トラスネジ 1/8-44 L=6.5	(2)
35		MAV-01514000	TIMING PULLER COVER	タイミングプーリカバー	(1)
36		MAV-01513000	TIMING BELT	タイミングベルト	(1)
37		MAV-029210A0	THREAD TAKE-UP LEVER ASM.	テンヒン(クミ)	1
38		MAV-02921000	THREAD TAKE-UP LEVER	テンヒン	(1)
39		B1906-026-000	THREAD TAKE-UP TENSION PLATE	テンヒン イチヨーシイタ	(1)
40		B1910-019-000	TAKE-UP TENSION SPRING	テンヒン イチヨーシハネ	(1)
41		SD-0280401-SL	HINGE SCREW D=2.8 H=4	ダンネジ D=2.8 H=4	(1)
42		SS-7090910-TP	SCREW 9/64-40 L= 8.5	マルヒラネジ 9/64-40 L=8.5	(1)

Note(注記) #01.... Refer to the TABLE OF EXCANGING PARTS
on p. 17.

17ページの交換部品一覧表を
ご参照ください。

8. SPROCKET COMPONENTS

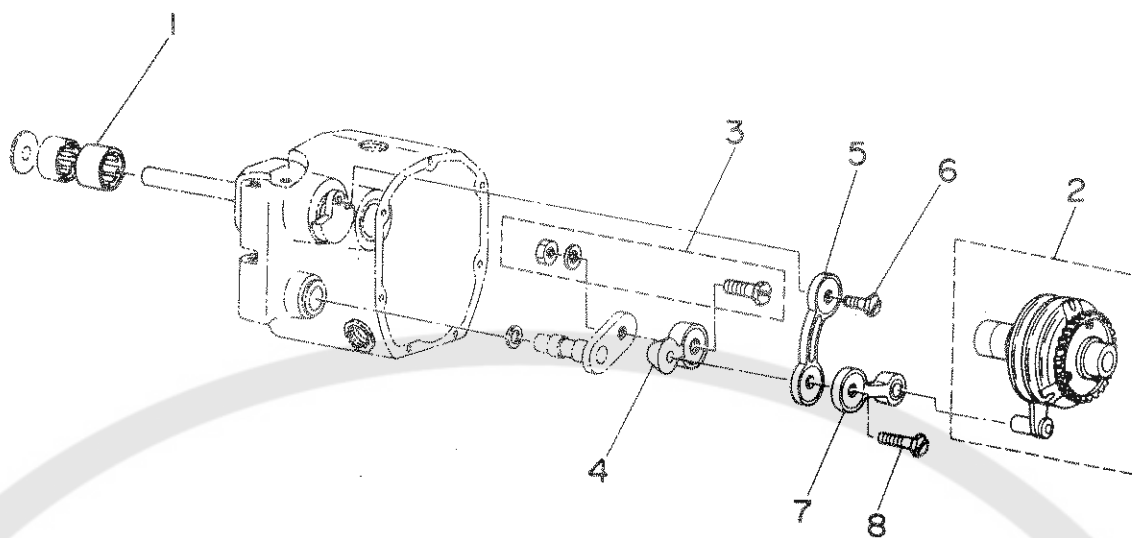
スプロケット関係



REF.NO.	NOTE	PART NO.	DESCRIPTION	品名	AMT.
1		MAV-0151800A	SPROCKET WHEEL COVER	スプロケット ハケルマカバー	1
2		B1117-019-B00	SPROCKET WHEEL COVER GASKET	スプロケット ハケルマカバー ホツネン	1
3		MAV-01517000	SPROCKET WHEEL COVER PLATE	スプロケット ハケルマカバー プタ	1
4		MAX-AMTB180X	TIMING BELT	タイミンク ベルト	1
5		MAX-AMTP1AX0	TIMING PULLY	タイミンク プーリ	1
6		B1211-019-B00	PULLER SPROCKET WHEEL	スプロケット ハケルマ	1
7		MAX-AMTPFJX0	PULLER SPROCKET WHEEL, UPPER	ウラスプロケット	1
8		SS-8660522-TP	SCREW 1/4-40 L=4.5	トメネジ 1/4-40 L=4.5	2
9		WP-0371036-SD	WASHER 3.7X6X1	ヒラネジカネ 3.7X6X1	3
10		SS-6092120-SP	SCREW 9/64-40 L=21.2	ヒラネジ 9/64-40 L=21.2	3

9. CLUTCH COMPONENTS

クラッチ関係



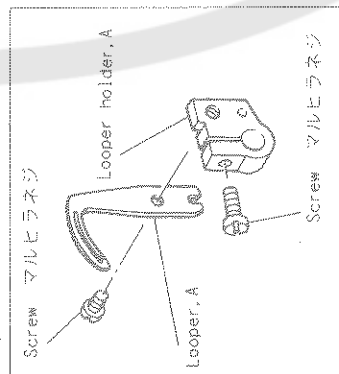
REF.NO.	NOTE	PART NO.	DESCRIPTION	ヒ ン メ イ	AMT.
1		MAX-RC121610	ROLLER CLUTCH	ニート TM MA TM アリンク TM	1
2		MAX-7810AX00	CLUTCH HOUSING ASM.	ワンウエイクラッチ クミ	1
3		MAX-7815AX00	SCREW ASM.	ネジ TM クミ	1
4		MAX-AM821CX0	CONNECTING LINK	プ TM ラホンタイナイ リンク	1
5		MAX-AM810CX0	CONNECTING LINK	ホンタイナイ クト TM -ロツト TM クミ	1
6		MAX-SBM61012	SCREW	クト TM -ロツト TM B トメネジ TM クミ	1
7		MAX-AM808CX0	CONNECTING LINK	ホンタイナイ クト TM -ロツト TM クミ	1
8		MAX-SBM61023	SCREW	ホンタイナイ クト TM -フトメネジ TM	1

10. TABLE OF EXCHANGING GAUGES PARTS

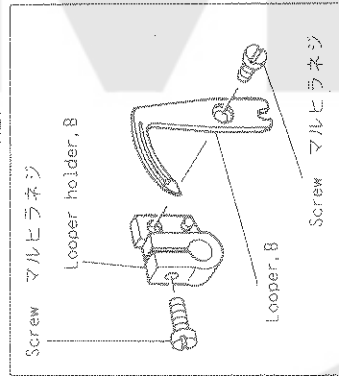
交換ゲージ部品一覧表

Description 品名	1 Gauge set (without folder) ゲージセット (フォルダーなし)	2 Throat plate 針板	3 Needle clamp asm. 針留(組)	4 Presser foot asm. (with finger guard) 押え(組) (指ガード付)	5 Feed dog asm. 送り歯(組)	6 Looper asm. A ルーバ.A(組)	7 Looper asm. B ルーバ.B(組)	8 Lsp seam folder asm. フォルダー(組)	9 Roller ローラ
Needle gauge size 針幅	F	1/4	6.4						
	MAV02951FFA	MAV02951F0A	B1406-019-FA0	MAV02950FAA	MAV02952FAA	B2513-261-FAJ	B2514-261-FAJ	B9100-026-HAG	MAV029080A0

Looper asm. A ルーバ(組) A



Looper asm. B ルーバ(組) B



NUMERICAL INDEX OF PARTS

索引

Part No. 品番	Page Ref. 頁 No.	Part No. 品番	Page Ref. 頁 No.	Part No. 品番	Page Ref. 頁 No.	Part No. 品番	Page Ref. 頁 No.
A1161-001-00B	8 11	B1506-019-000	8 1	B2314-019-000	4 2	MAV-015040A0	14 29
B1104-191-0A0	2 58	B1601-026-000	10 60	B2315-019-000	12 5	MAV-01507000	14 31
B1104-191-00A	2 59	B1602-019-000	10 58	B2317-019-000	12 7	MAV-015090AA	14 22
B1104-191-00B	2 61	B1606-191-000	10 59	B2319-191-000-B	12 4	MAV-0151200A	14 23
B1104-191-00C	2 60	B1607-191-000	10 27	B2321-019-000	12 9	MAV-01513000	14 36
B1105-191-000	2 63	B1607-191-000	10 57	B2322-019-000	12 1	MAV-01514000	14 35
B1110-261-000	2 6	B1608-026-000	10 42	B2324-261-000	8 13	MAV-01517000	15 3
B1111-191-000	2 10	B1610-019-000	10 46	B2326-019-000	8 12	MAV-0151800A	15 1
B1113-191-000	4 71	B1617-019-000	10 43	B2327-019-000	8 15	MAV-015910A0	14 2
B1114-019-000	4 56	B1619-261-000	10 56	B2328-019-000	8 16	MAV-01592000	14 3
B1115-019-000	4 58	B1620-261-0A0-A	10 63	B2329-019-000	8 14	MAV-02906000	14 28
B1116-026-0A0	2 44	B1620-261-000	10 89	B2330-019-000	8 10	MAV-029080A0	14 24
B1117-019-000	15 2	B1621-261-000-A	10 73	B2401-261-000	4 24	MAV-02908000	14 32
B1117-019-000	2 11	B1622-191-000-A	10 71	B2402-019-000	4 15	MAV-029210A0	14 37
B1119-026-000	2 45	B1623-191-000	10 68	B2405-261-000	4 21	MAV-02921000	14 38
B1122-026-BAG	2 34	B1624-191-000	10 64	B2406-261-000	4 26	MAV-02950FAA	8 8
B1122-261-000	2 2	B1625-191-000	10 67	B2409-261-0B0	2 8	MAV-02951FOA	6 52
B1125-026-0A0	2 33	B1626-191-000	10 66	B2413-019-000	2 17	MAV-02952FAA	10 40
B1127-026-000	8 21	B1627-191-000	10 65	B2413-019-000	4 70	MAX-AMTB180X	15 4
B1130-026-000	2 40	B1628-191-A00	10 82	B2413-026-A00	4 62	MAX-AMTFFJX0	15 7
B1130-051-000	2 31	B1630-191-000	2 54	B2413-026-B00	4 54	MAX-AMTP1AX0	15 5
B1131-026-000	2 38	B1631-191-000	2 57	B2414-019-0A0	4 66	MAX-AM808CX0	16 7
B1134-019-000	2 46	B1632-191-000	2 56	B2414-026-000	4 63	MAX-AM810CX0	16 5
B1140-019-000	2 48	B1633-191-000	2 51	B2415-019-000	4 67	MAX-AM821CX0	16 4
B1140-026-0A0	2 16	B1634-191-000	2 53	B2416-019-000	4 61	MAX-CB141282	14 20
B1141-019-000	4 59	B1801-026-000	8 35	B2421-019-000	4 19	MAX-FJ8X0000	14 8
B1143-019-000	4 53	B1802-019-000	8 41	B2421-026-0A0	4 68	MAX-RC121610	16 1
B1143-026-0A0	2 14	B1803-019-000	8 40	B2431-261-000	4 17	MAX-RSSBAJX0	14 17
B1144-019-0A0	4 52	B1805-019-000	2 41	B2501-026-000	10 13	MAX-RS5H51X0	14 21
B1144-026-000	2 15	B1806-019-000	2 42	B2502-019-000	10 11	MAX-SBM61012	16 6
B1152-019-000	2 36	B1808-019-0A0	8 38	B2503-019-000	10 19	MAX-SBM61023	16 8
B1156-019-000	2 37	B1810-026-0B0	8 30	B2505-019-0A0	10 17	MAX-TSA130X0	14 14
B1156-026-0A0	2 4	B1810-026-000	8 31	B2509-026-B0G	8 23	MAX-V014PPX0	14 15
B1157-019-000	2 35	B1811-019-000	8 33	B2510-026-B0G	8 19	MAX-V01520X0	14 1
B1159-026-0A0	8 4	B1903-261-000	2 26	B2513-261-FAJ	10 6	MAX-116412X0	14 16
B1161-026-000	2 30	B1906-026-000	14 39	B2513-261-FOJ	10 7	MAX-7810AX00	16 2
B1162-026-0A0	2 23	B1910-019-000	14 40	B2514-261-FAJ	10 1	MAX-7815AX00	16 3
B1164-026-000	2 22	B2001-261-0A0	10 25	B2514-261-FOJ	10 2	MAX-7831AJX0	14 18
B1165-026-000	2 20	B2002-026-000-A	10 21	B2515-261-BAJ	10 9	MAX-7832AJX0	14 19
B1201-026-000	6 20	B2003-026-000	10 22	B2516-261-BAJ	10 4	MAX-8101AJX0	14 7
B1202-019-000	6 38	B2006-026-BAG	10 28	B2622-261-000	10 74	MTV-500B2100	6 49
B1202-019-000	8 32	B2101-261-000	10 53	B3126-012-000	4 7		
B1203-019-0B0	6 36	B2102-026-0A0	10 30	B3132-012-000	4 6	NS-6110310-SP	4 12
B1203-019-000	6 37	B2103-261-000	10 54	B3419-122-000	12 27	NS-6110310-SP	14 6
B1204-019-000	6 39	B2105-019-000	10 49	B3419-552-0A0-A	12 23	NS-6110420-SP	2 19
B1205-019-000	6 40	B2106-026-000	10 51	B3421-012-000	12 21	NS-6120310-SP	8 17
B1205-019-000	8 34	B2107-019-000	10 33	B3426-122-000	12 15	NS-6150310-SP	10 16
B1207-026-BAG	6 1	B2108-026-000	10 47	B3427-122-000	12 19	NS-6150310-SP	10 45
B1207-026-B0G	6 6	B2115-019-0B0	10 37	B3430-552-0A0	12 24		
B1208-019-000	6 5	B2116-019-000	10 38	B3431-552-000-A	12 25	PS-0500202-KP	4 32
B1209-019-0A0	6 2	B2117-019-000	10 32	B3501-019-0A0	6 27		
B1211-019-B00	15 6	B2117-019-000	10 50	B3501-019-000	6 33	RE-0400000-K0	2 52
B1211-019-000	6 23	B2122-019-000	10 35	B3502-019-000	6 29	RE-0600000-K0	14 26
B1212-019-000	8 26	B2123-026-0A0	10 14	B3503-019-000	6 30	RO-0952001-00	10 52
B1214-019-000	6 22	B2201-026-00G	4 41	B3504-019-000	6 28		
B1214-019-000	8 28	B2202-019-000	4 39	B3505-019-000	6 35	SD-0280401-SL	14 41
B1215-261-0A0-A	6 25	B2203-019-000	4 50	B3508-019-000	6 31	SD-0450211-SP	12 6
B1218-019-000	6 10	B2207-026-000	4 29	B3510-019-000	6 14	SD-0790431-SP	12 2
B1219-019-000	2 12	B2208-019-000	4 30	B3513-191-0A0	2 66	SK-3482500-SC	12 22
B1220-019-000	6 11	B2210-026-00G	8 36	B3513-191-000	2 67	SS-2060310-SP	4 64
B1221-019-000	6 9	B2211-026-000	4 37	B3514-191-000	2 50	SS-2060510-SP	4 22
B1222-019-000	6 19	B2212-019-000	4 34	B3701-019-000	12 3	SS-2090710-SP	2 32
B1222-026-000-A	6 12	B2212-026-000	4 43	B8101-191-0A0	12 10	SS-2110920-TP	6 53
B1236-125-BA0	6 3	B2213-019-000	4 48	B8101-191-000	12 13	SS-3060710-SP	2 39
B1401-026-000	6 48	B2213-038-000	4 42	B8102-191-0A0	12 11	SS-3090510-SP	4 51
B1402-026-B0G	6 41	B2216-026-000	4 46	B8228-125-000	2 68	SS-3090610-SP	14 30
B1404-026-B0G	6 47	B2224-019-000	4 33	B8511-180-000	12 14	SS-3090710-TP	4 55
B1406-019-FA0	6 50	B2301-261-000	4 13	B8514-180-000	12 17	SS-4080610-SP	8 20
B1408-038-000	6 4	B2303-026-000	4 14	B9100-026-HAG	8 18	SS-4091010-SP	2 9
B1409-019-0B0	6 44	B2306-019-000	4 10			SS-4091010-SP	2 24
B1411-019-000	6 16	B2307-019-0A0	4 1	CQ-2020000-00	10 39	SS-4091010-SP	4 28
B1412-038-000	6 15	B2307-019-000	4 8	CQ-3000000-00	2 5	SS-4622340-SP	4 18
B1418-019-000	6 46	B2310-019-000	4 9	CQ-3000000-00	6 43	SS-5060410-SP	4 23
B1502-019-000	8 2	B2311-019-000	4 4			SS-5080710-SP	14 34
B1504-019-0A0	8 6	B2312-019-000	4 3	MAV-01501000	14 27	SS-5090710-SP	2 29
		B2313-019-000	4 5	MAV-015020A0	14 25	SS-5091020-SP	2 49

NUMERICAL INDEX OF PARTS

索引

Part No. 品番	Page Ref. 頁 No.	Part No. 品番	Page Ref. 頁 No.	Part No. 品番	Page Ref. 頁 No.	Part No. 品番	Page Ref. 頁 No.
SS-5860440-SP	6 32	SS-8680940-SP	14 11				
SS-5820540-SP	2 47	SS-8701140-SP	6 21				
SS-6060210-SP	4 31	SS-8701140-SP	8 29				
SS-6060340-SP	4 40	SS-9110513-TP	2 69				
SS-6060410-TP	4 60	SS-9150860-SP	6 24				
SS-6090620-SP	2 43	SS-9150860-SP	8 27				
SS-6090630-SP	4 65	SS-9151210-TP	12 12				
SS-6092120-SP	6 34	SS-9182010-SN	12 16				
SS-6092120-SP	15 10	SS-9182010-SN	12 20				
SS-6110480-SP	2 62	SS-9202443-CP	14 9				
SS-6122030-SP	10 23	SS-9284043-CP	2 65				
SS-6151220-SP	6 8	SS-9661120-CP	12 18				
SS-6700710-SH	8 25	SS-9661120-CP	12 26				
SS-7060510-SP	4 16						
SS-7080510-TP	10 70	TA-1250406-RO	2 3				
SS-7090510-SP	4 20						
SS-7090520-SP	4 27	WP-0371016-SD	4 36				
SS-7090530-SP	4 45	WP-0371016-SD	4 44				
SS-7090530-SP	4 49	WP-0371036-SD	15 9				
SS-7090620-TP	10 3	WP-0450801-SD	2 27				
SS-7090620-TP	10 8	WP-0480856-SP	2 18				
SS-7090710-SP	2 21	WP-0480856-SP	14 5				
SS-7090710-SP	2 28	WP-0501016-SD	14 13				
SS-7090710-SP	4 25	WP-0850002-SC	14 10				
SS-7090710-SP	4 35						
SS-7090710-SP	4 38						
SS-7090710-SP	4 47						
SS-7090710-SP	8 22						
SS-7090910-SP	6 45						
SS-7090910-TP	14 42						
SS-7090920-SP	10 31						
SS-7091110-SP	4 57						
SS-7091110-SP	8 49						
SS-7110710-SP	12 8						
SS-7110830-SP	8 42						
SS-7110830-SP	10 36						
SS-7110910-SP	10 5						
SS-7110910-SP	10 10						
SS-7110910-SP	14 4						
SS-7111110-TP	8 7						
SS-7111110-TP	10 15						
SS-7111110-TP	10 18						
SS-7111110-TP	10 26						
SS-7111110-TP	10 61						
SS-7111120-SP	2 1						
SS-7111120-SP	2 55						
SS-7111410-TP	14 12						
SS-7120910-SP	6 17						
SS-7151210-SP	2 13						
SS-7151210-SP	2 64						
SS-7621040-SP	10 41						
SS-7740740-SP	6 18						
SS-8090410-SP	14 33						
SS-8110310-SP	6 51						
SS-8110320-SP	8 39						
SS-8110410-TP	10 29						
SS-8110410-TP	10 72						
SS-8110510-SP	10 48						
SS-8111160-SP	4 11						
SS-8150310-SP	6 42						
SS-8150310-SP	8 3						
SS-8150310-SP	10 20						
SS-8150410-SP	6 13						
SS-8150410-SP	8 5						
SS-8150410-SP	8 24						
SS-8150410-SP	10 24						
SS-8150710-SP	10 34						
SS-8151150-SP	2 25						
SS-8151150-SP	10 12						
SS-8151150-SP	10 44						
SS-8151550-SP	4 69						
SS-8152030-SP	6 26						
SS-8660330-SP	8 37						
SS-8660410-SP	6 7						
SS-8660522-TP	15 8						
SS-8660610-TP	2 7						
SS-8660612-TP	10 55						



JUKI

JUKI CORPORATION

HEAD OFFICE
2-1, 8-CHOME, KOKURYO-CHO,
CHOFU-CITY, TOKYO, JAPAN

BUSINESS OFFICE
23-3, KABUKI-CHO 1-CHOME,
SHINJUKU-KU, TOKYO 160, JAPAN

CABLE : JUKI TOKYO
TELEX : J22967, 232-2301
PHONE : 03(205)1188, 1189, 1190

JUKI 株式会社

〒182 東京都調布市国領町8-2-1
TEL. 03-480-1111(代表)
工業製品販売部
TEL. 03-480-1113(ダイヤルイン)

